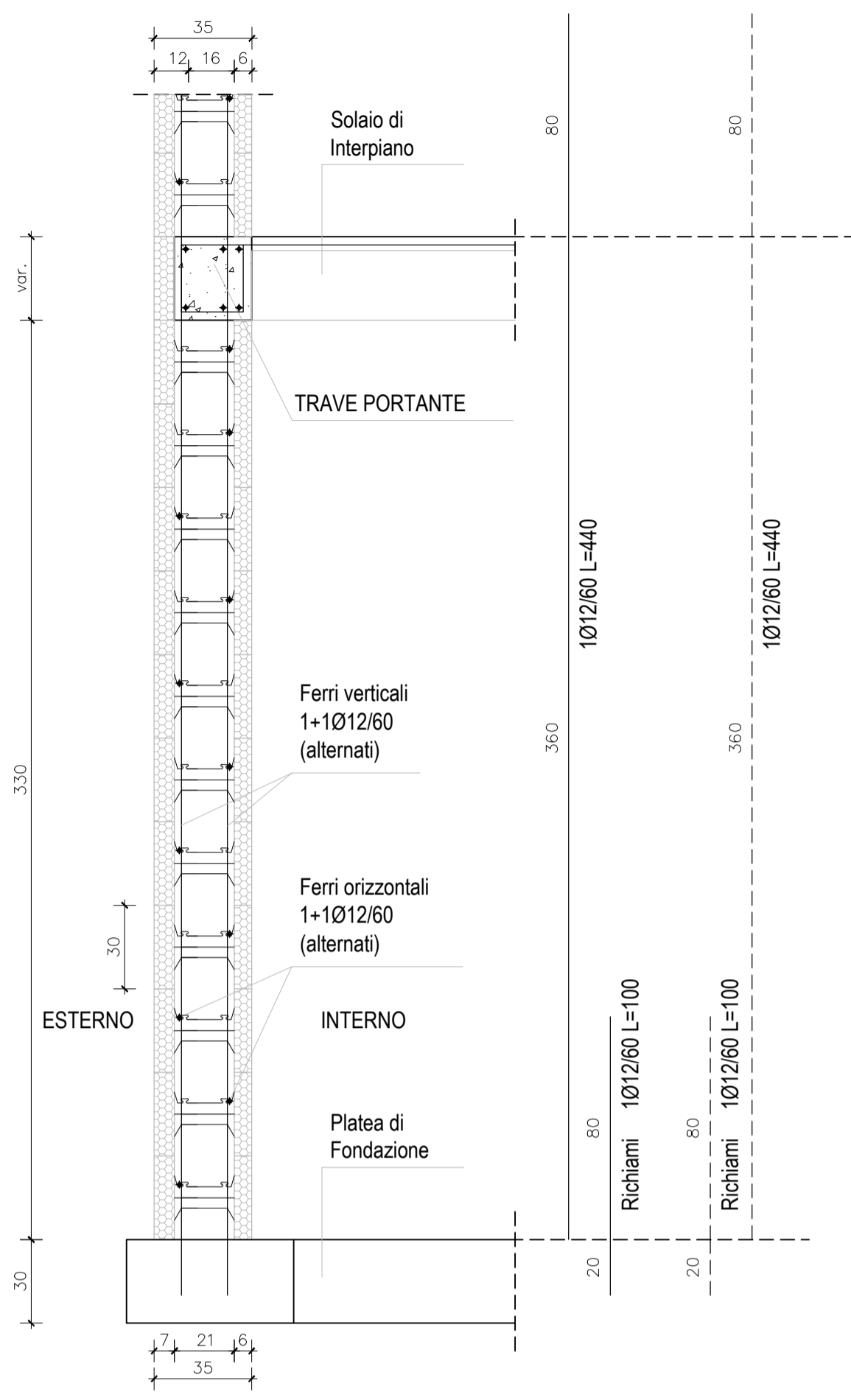
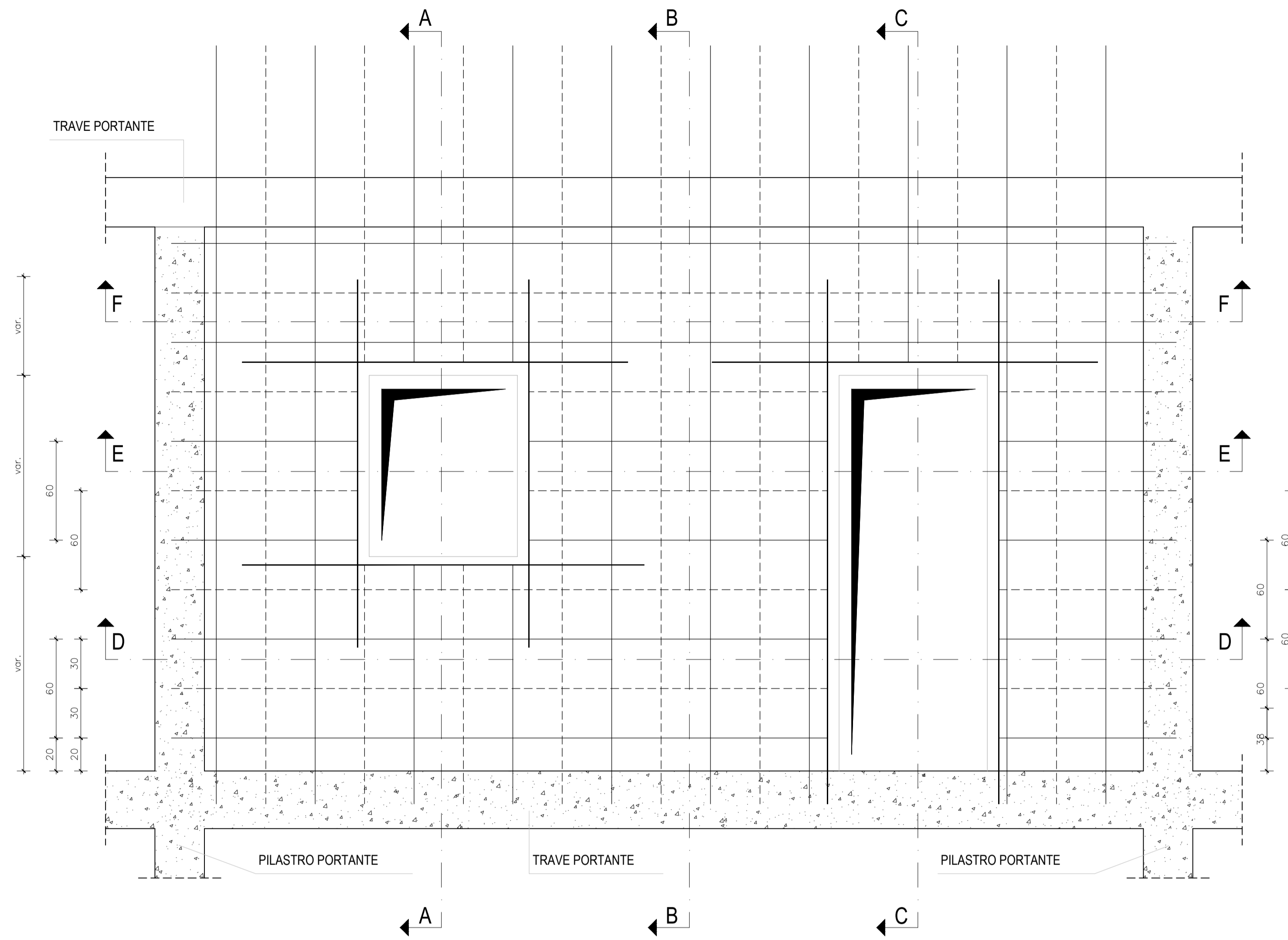


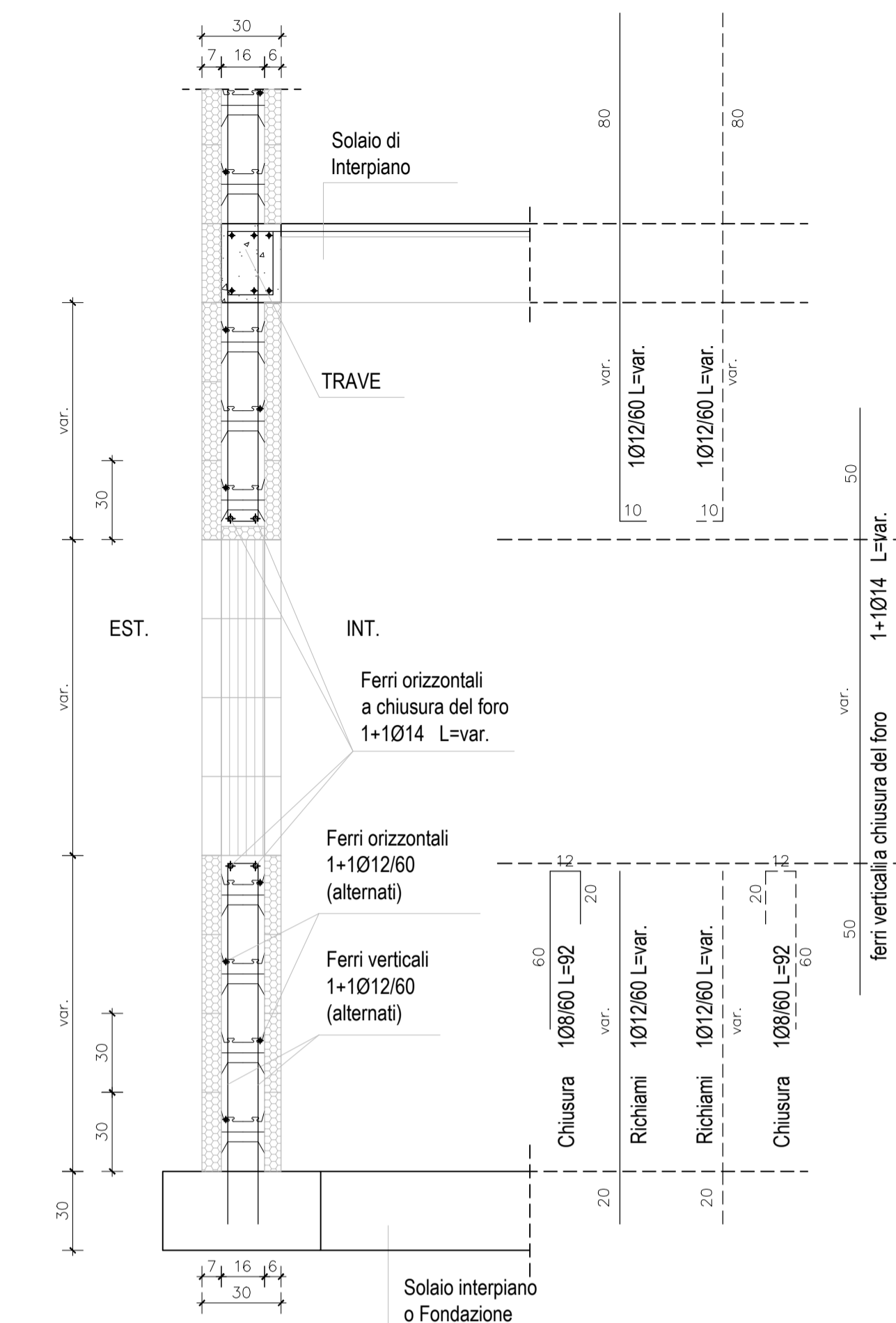
PARTICOLARE COSTRUTTIVO PARETE PERIMETRALE
sez. B-B scala 1:20



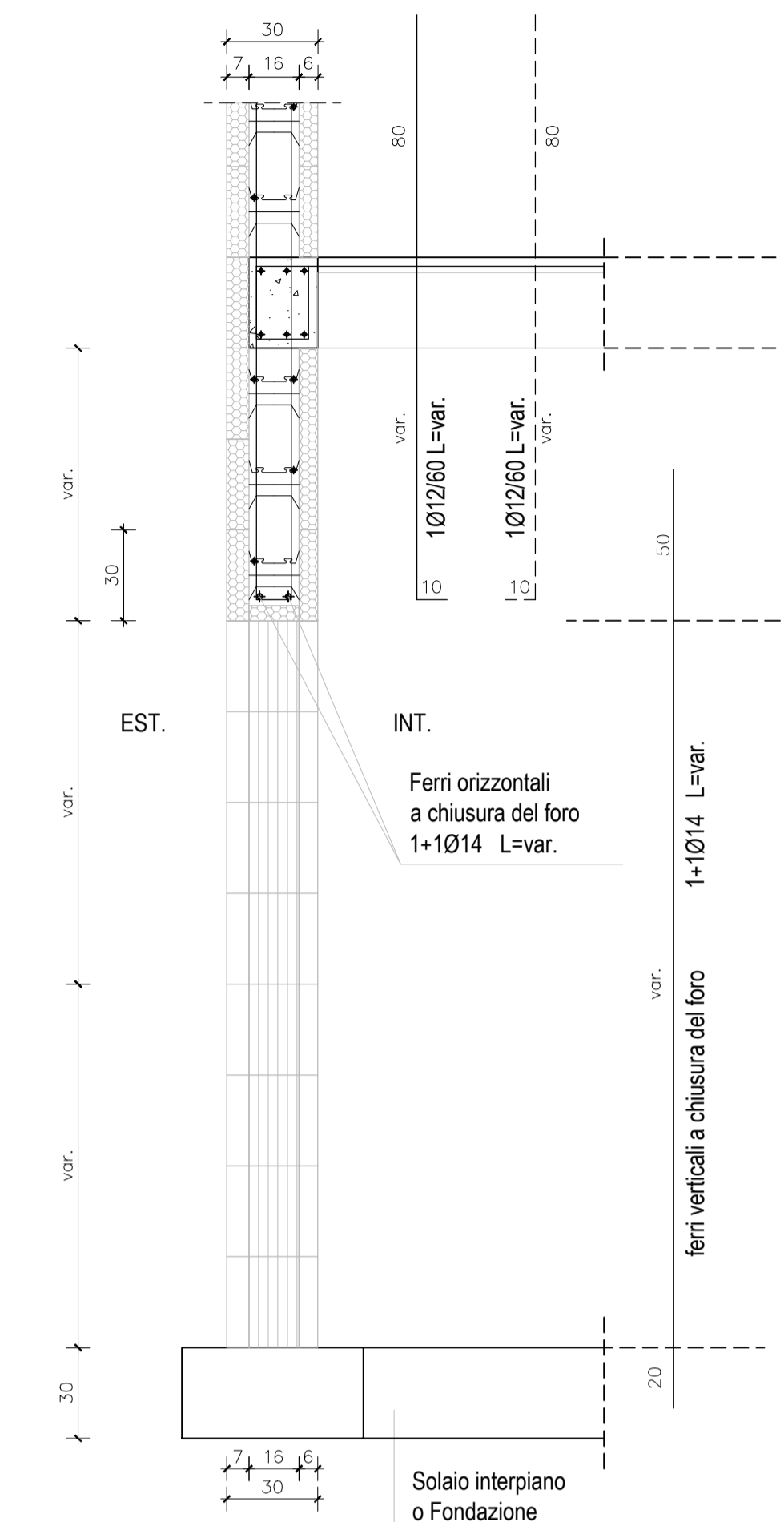
DISPOSIZIONE DELLE ARMATURE ALL'INTERNO DEI CASSERI ARGISOL PER PARETI DI TAMPONAMENTO NON STRUTTURALI
scala 1:20



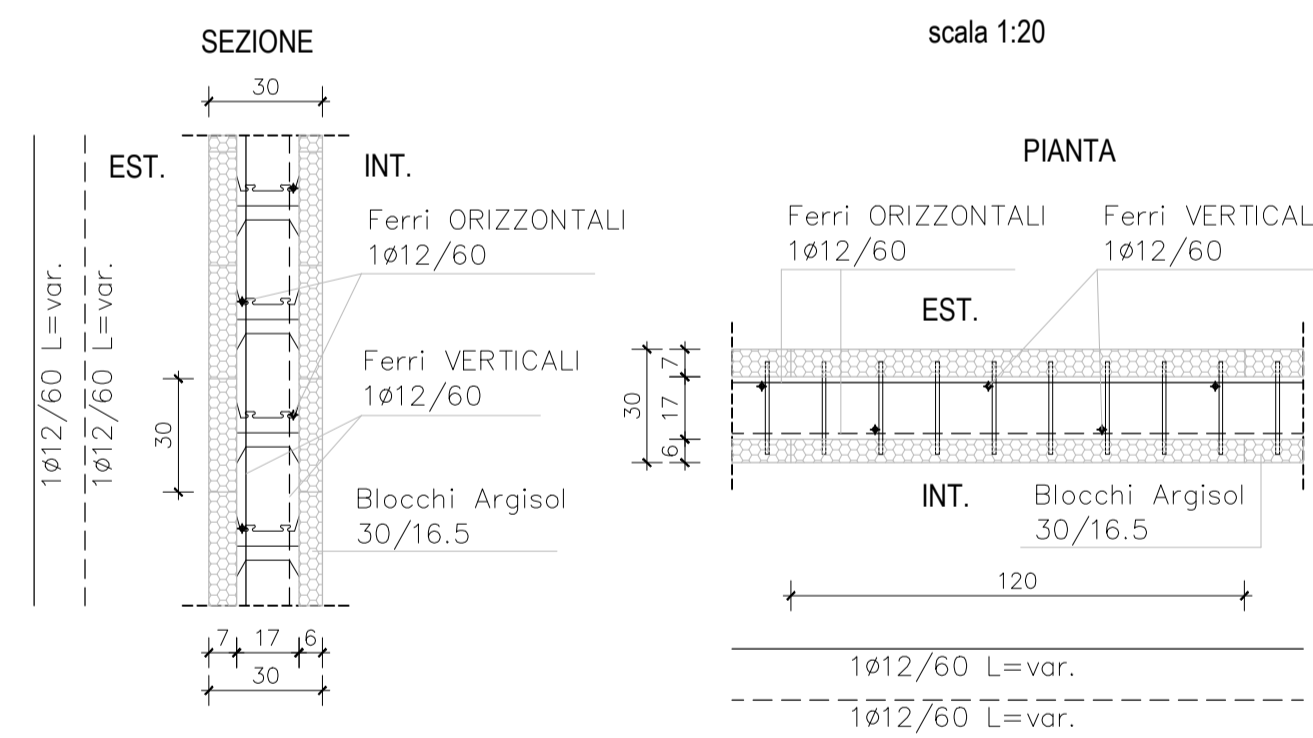
PARTICOLARE COSTRUTTIVO IN CORRISPONDENZA DEL FORO FINESTRA
sez. A-A scala 1:20



PARTICOLARE COSTRUTTIVO IN CORRISPONDENZA DEL FORO PORTA
sez. C-C scala 1:20

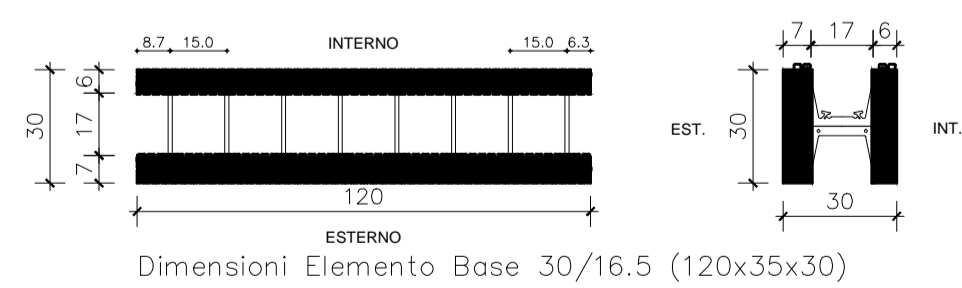


DISPOSIZIONE ARMATURE SU TAMPONAMENTO ARGISOL 30/16.5
scala 1:20

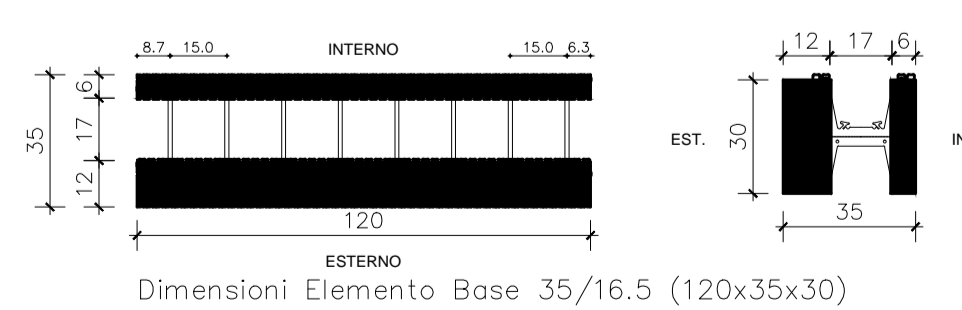


TALE RAPPRESENTAZIONE DELLE ARMATURE RIMANE VALIDA ANCHE PER LE PARETI DI TAMPONAMENTO CON CASSERI ARGISOL 35/16.5 E ARGISOL 40/16.5.

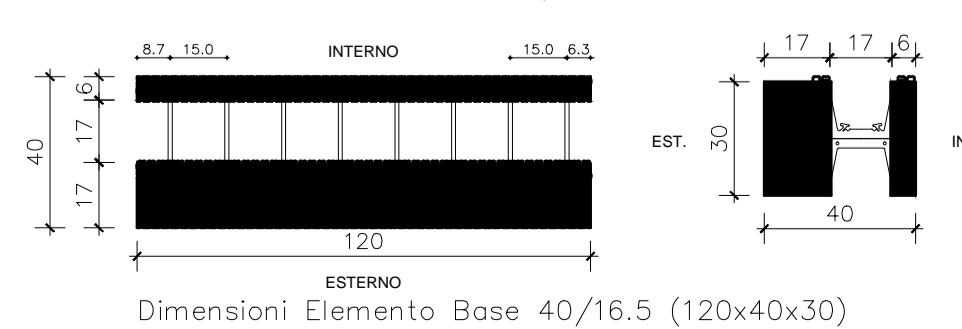
ELEMENTO BASE 30/16.5



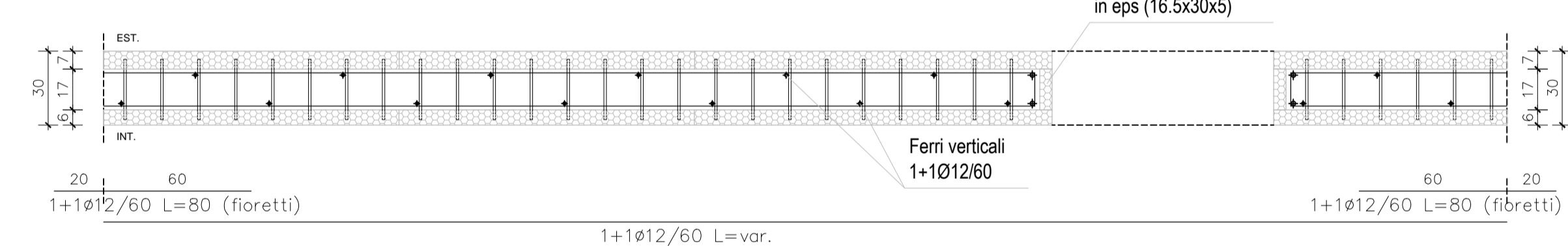
ELEMENTO BASE 35/16.5



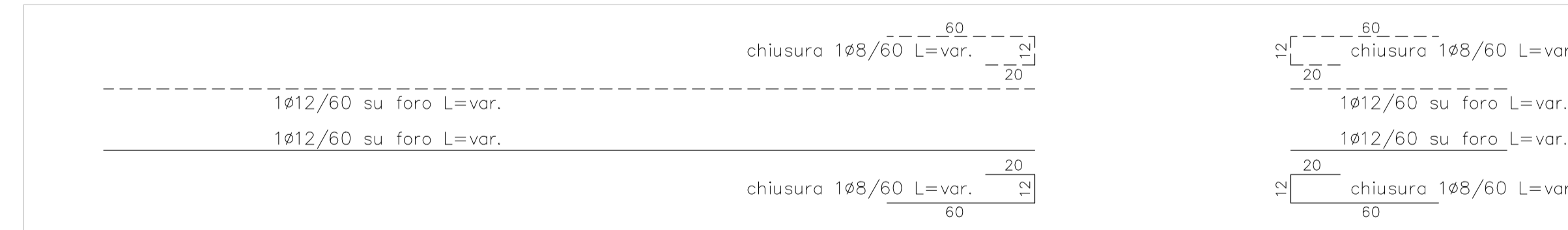
ELEMENTO BASE 40/16.5



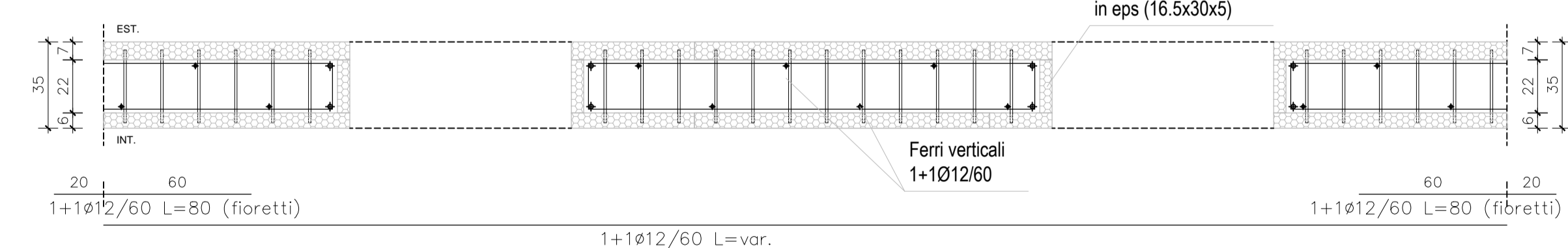
DISPOSIZIONE ARMATURE IN CORRISPONDENZA DEI FORI - SEZ. D-D



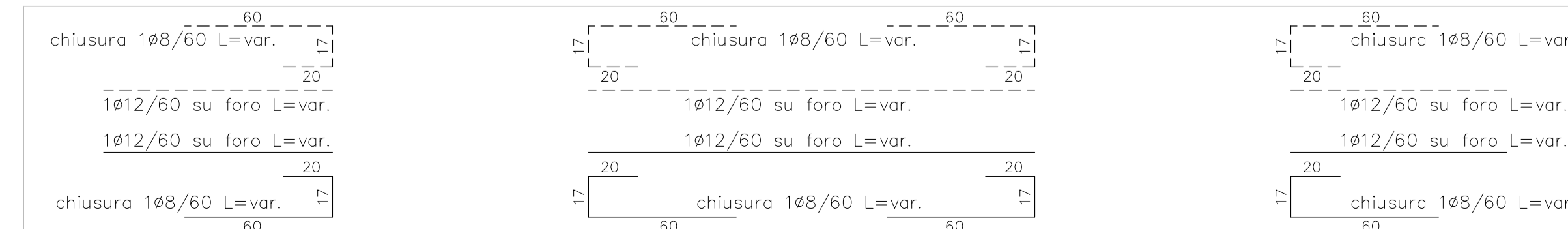
ARMATURA IN CORRISPONDENZA DEI FORI - SEZ. D-D



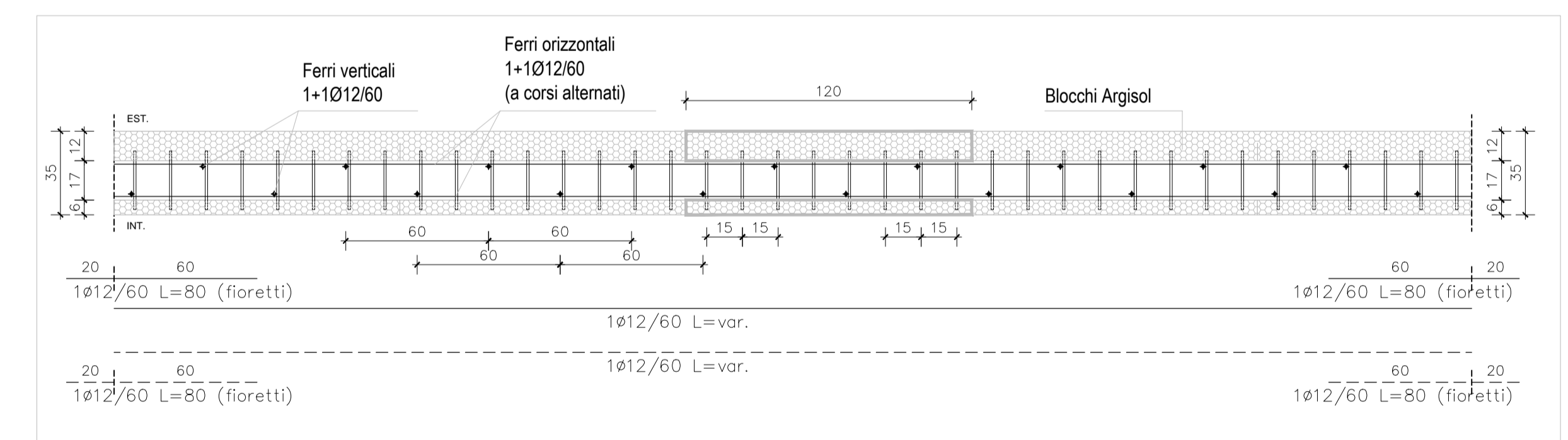
DISPOSIZIONE ARMATURE IN CORRISPONDENZA DEI FORI - SEZ. E-E



ARMATURA IN CORRISPONDENZA DEI FORI - SEZ. E-E



DISPOSIZIONE GENERICA ARMATURE SU PARETI ARGISOL IN TAMPONAMENTO - SEZ. F-F



DESCRIZIONE PARETE DI TAMPONAMENTO CON ELEMENTI ARGISOL

Serie di elementi cassero modulari nelle forme (elemento base, inserti di chiusura, architravi, sponde) adatti alla costruzione di cassetture per la realizzazione di pareti di tamponamento non strutturali dello spessore della spessore di 30-35-40cm.
L'elemento base è costituito da due lastre di altezza 30cm e lunghezza 120cm di spessore differenziato (sp. interno 62mm e spessore esterno variabile 73/123/173mm) in Neopor® di BASF SE, distanziate da staffe in lamina zincata inglobate nel polistirene in fase di stampaggio a contenimento del getto di calcestruzzo alleggerito (γ cl s 1700 Kg/cm³) dello spessore di 16.5cm.

MATERIALI	
CALCESTRUZZO GETTATO	ACCIAIO
CALCESTRUZZO ALLEGGERITO CON MALLA STRUTTURALE	per c.a. stabile con marcatura per produzione e certificazione del sopraluogo
di serie > CT1520	B450C

ufficio tecnico-commerciale:
via Longhin, 83
35129 Padova (PD)
Tel. +39 049 8687216
Fax +39 049 8684624
e-mail: info@bioisotherm.it

BIOISOTHERM S.r.l.

sede legale:
via Roma, 14
20842 Besenana Brianza (MB)
www.bioisotherm.com

progetto:
PARTICOLARI COSTRUTTIVI VARI RELATIVI ALL'UTILIZZO DEGLI ELEMENTI CASSERO ARGISOL 30/16.5 PER LA REALIZZAZIONE DI PARETI DI TAMPONAMENTO NON STRUTTURALI.

oggetto:
DISPOSIZIONE DELL'ARMATURA ALL'INTERNO DEI CASSERI ARGISOL 30/16.5 (VALIDI ANCHE PER CASSERI ARGISOL 35/16.5 E ARGISOL 40/16.5)

tav. N.º:
5a

formato:
—

file:
ARG_TAMP 16.5